

CATANIA



**M2C4-I4.2_190 COMPLETAMENTO INTERVENTI DI RIDUZIONE
DELLE PERDITE DELLE RETI DI DISTRIBUZIONE DELL'ACQUA
DELLE RETI GESTITE DA SIDRA SPA –
CUP:H081D22000010004**

**FORNITURA E POSA IN OPERA DI STRUMENTI DI MISURA
ALL'UTENZA CON NOISE LOGGER INTEGRATO ED IL SERVIZIO
DI RILEVAZIONE DATI PER 13 ANNI**

SCHEMA GRUPPO DI MISURA

ALLEGATO

N. 4

DATA

Marzo 2024

REVISIONI

Il Progettista

Dott. Ing. G. Di Prima

**Il Coordinatore per la
Sicurezza**

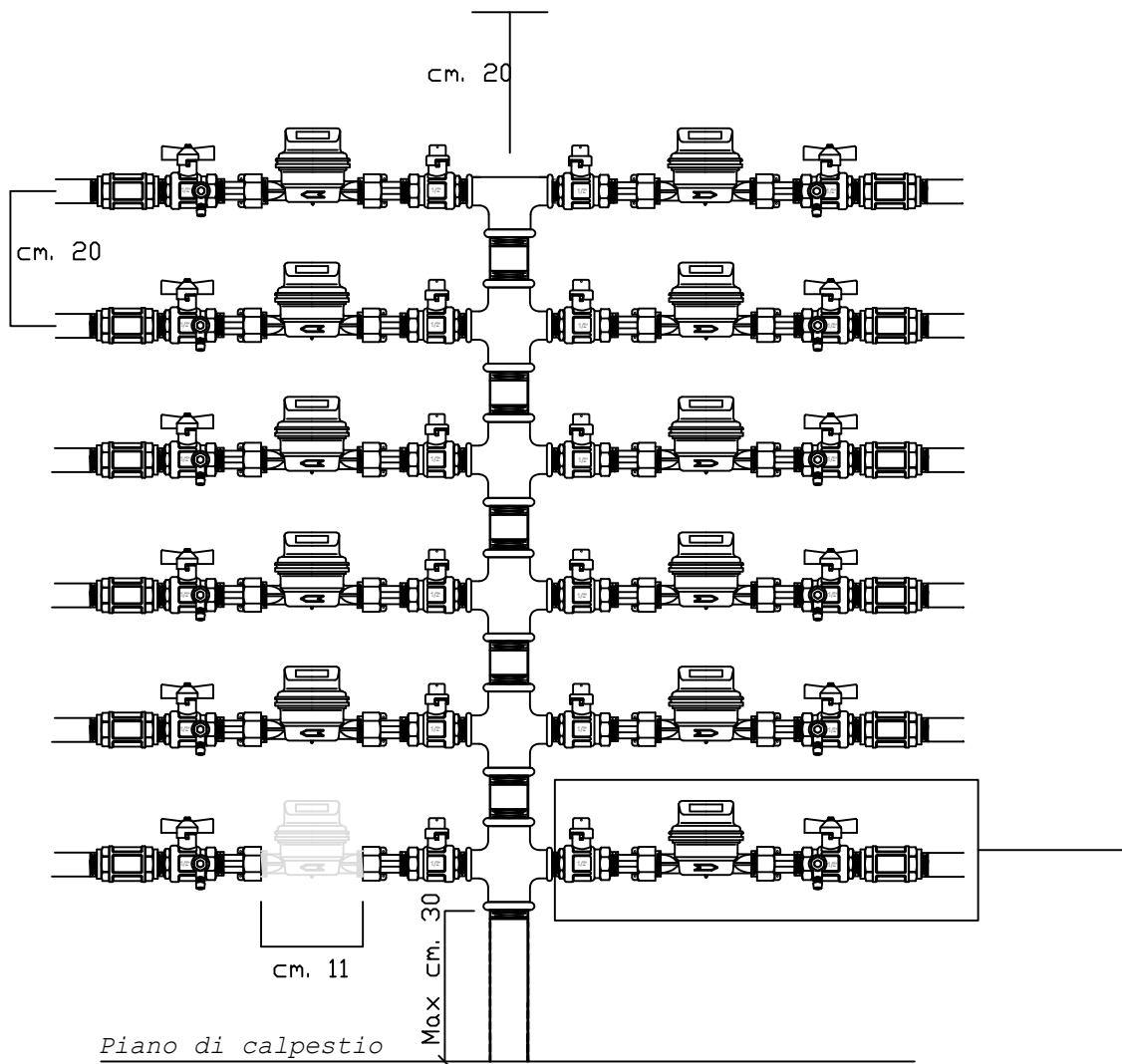
Dott. A. Galvagno

Il R.U.P.

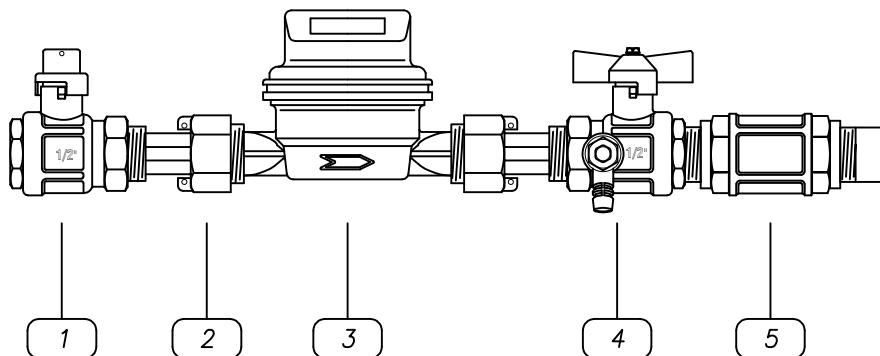
Dott. Ing. A. Luppino



SCHEMA TIPO COLLETTORE



PARTICOLARE GRUPPO DI MISURA



LEGENDA

- 1 Valvola a sigillo
- 2 Raccordo per contatore con dado sigillabile
- 3 Contatore acqua da installare da parte di Sidra S.p.A.
- 4 Valvola a sfera
- 5 Valvola di ritenuta